

Xclusive

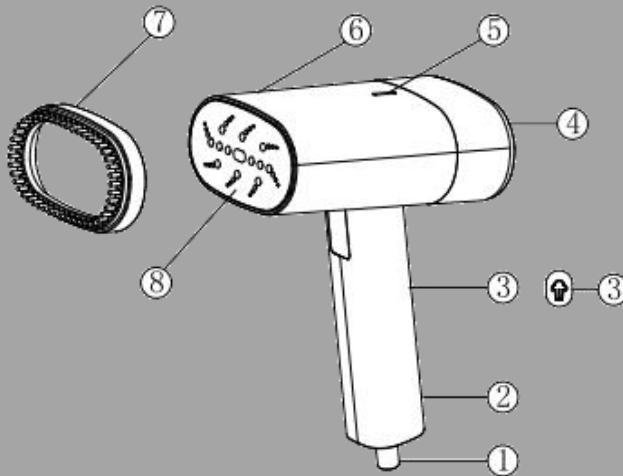
JPB
LIFE STYLE

Handleiding
Kledingstomer model
XLS-6116



Bedankt voor het kiezen van de “Xclusive-lifestyle” kledingstomer. Deze kledingstomer is bijzonder compact en ideaal voor thuisgebruik en zeker ook voor op reis. De kledingstomer heeft een waterreservoir van 120 ml, goed voor ca. 6-8 minuten stomen, ruim voldoende voor ieder kledingstuk.

Lees voor het gebruik deze gebruikershandleiding goed door om eventuele beschadigen en defecten te voorkomen. Indien u vragen heeft over het product of problemen ondervindt kunt u eenvoudig contact met ons opnemen via de bestelpagina van Bol.com of een e-mail sturen naar bol@xclusive-lifestyle.nl



- | | |
|--------------------|--------------------------|
| 1) Laadsnoer | 5) LED indicator (blauw) |
| 2) Handvat | 6) Kledingstomer |
| 3) Stoomschakelaar | 7) Opzetborstel |
| 4) Waterreservoir | 8) Stoomuitgang |

Inhoud verpakking:

- 1) Kledingstomer EAN
- 2) Opzetborstel
- 3) Watercup
- 4) Opbergtasje
- 5) Nederlandstalige gebruiksaanwijzing

veiligheidsinstructies

****Lees de instructies zorgvuldig door en bewaar ze voor gebruik****

1. Dompel het product niet onder in water of een andere vloeistof.
2. Dit product is alleen voor gebruik binnenshuis.
3. Dit product is bedoeld voor privegebruik en niet voor commerciële doeleinden.
4. Wanneer het product is aangesloten op de netspanning, zorg ervoor dat de spanning van het circuit in overeenstemming is met de nominale spanning van het product, en bevestigen dat het circuit goed is geaard.
5. De handstomer moet gebruik maken van schoon water en geen andere vloeistoffen.
6. Wanneer water toe te voegen aan de watertank, mag het waterpeil niet hoger zijn dan het maximale waterpeil.
7. Wanneer je de handstomer bijvult, moet de stekker uit het stopcontact worden verwijderd.
8. Indien het aansluitsnoer is beschadigd mag het apparaat niet worden gebruikt.
9. Repareer bij beschadigingen aan het netsnoer deze niet zelf maar laat dit door een professioneel en erkend bedrijf doen.
10. Let op! Laat de handstomer niet aanstaan indien u klaar bent met gebruik.
11. Laat het netsnoer niet in aanraking komen met het hete oppervlak van de Handheld stoomstomer.
12. Tijdens gebruik van de handstomer de stoomuitgang niet op uzelf, andere personen of dieren richten ivm verbrandingsgevaar.
13. Tijdens gebruik van de handstomer het hete oppervlak niet met uw handen aanraken ivm verbrandingsgevaar.
14. Indien de handstomer aanstaat dek deze dan niet af.
15. Gebruik de handstomer buiten het bereik van kinderen.
16. Gebruik de handstomer niet dichtbij een bad, douche of met water gevulde wasbak.
17. Wanneer u klaar bent trek dan niet aan het snoer om de stekker uit het stopcontact te verwijderen.
18. Laat de handstomer niet onbeheerd achter. Schakel de stomer uit en trek de stekker uit het stopcontact wanneer u klaar bent met stomen.
19. Gebruik deze kledingstomer alleen voor doeleinden die aangegeven zijn in deze instructie.

2. Water vullen

- 2.1. Haal voor het vullen de stekker uit het stopcontact.
- 2.2. Gebruik alleen schoon (leiding)water.
- 2.3. Draai het waterreservoir van de kledingstomer.
- 2.4. Het water in het waterreservoir van de kledingstomer mag het maximale waterniveau niet overschrijden
- 2.5. Na de stekker in het stopcontact te hebben gestoken, gaat de indicator branden om aan te geven dat het apparaat is opgewarmd, en de indicator gaat uit om aan te geven dat het apparaat is opgewarmd en stand-by staat. Tijdens gebruik zal de indicator telkens gaan branden en vanzelf weer uitgaan.

3. Stomen

- 3.1. Zorg dat het waterreservoir gevuld is.
- 3.2. Nadat het opwarmen is voltooid en de (blauwe) indicator uitgaat, drukt u op de stoomschakelaar op het handvat, waarna er stoom vrijkomt uit de voorzijde. Druk nogmaals op de stoomschakelaar om de stoom uit te schakelen.
- 3.3. Dit product kan horizontaal of verticaal worden gestreken, zoals een gewoon strijkijzer. Tijdens stomen zal de blauwe indicator uit- en aan gaan om tussentijds bij te warmen.

4. Schoonmaken en opruimen

- 4.1. Begin niet met het schoonmaken van de steamer totdat deze volledig is afgekoeld.
- 4.2. Reinig het oppervlak van de stomer met een vochtige katoenen doek. Gebruik geen ruwe of harde materialen om de stomer schoon te maken om krassen op het paneel te voorkomen.
- 4.3. Wanneer de kledingstomer vuil is en met een vochtige katoenen doek niet kan worden gereinigd, maak dan de katoenen doek vochtig met een neutraal afwasmiddel. Gebruik geen sterk zuur of alkali om schoon te maken.
- 4.4. Wanneer er vuil in de stoomgat(en) van de kledingstomer zit, gebruik dan bv een (houten) tandenstoker om het te verwijderen.
- 4.5. Door de minerale afzettingen van het kraanwater kan er een kalklaag aan de stoomuitgang ontstaan. Daarom is het raadzaam de stomer om de ca. 25 gebruiksbeurten te ontkalken. Je kan hiervoor een (natuurlijke) kalkverwijderaar in de winkel kopen en de instructies op de verpakking volgen. (Let op! De leverancier is niet aansprakelijk voor schade veroorzaakt door ontkalkingsmiddelen)
- 4.6. Bewaar de stomer op een droge schone plek; het apparaat moet op een plaats worden gezet die niet gemakkelijk toegankelijk is voor kinderen.

5. Weggoien en recyclen

Denk aan het milieu en lever een bijdrage aan een schonere leefomgeving! Gooi de kledingstomer aan het einde van z'n levensduur niet bij het normale huisvuil, maar lever het in bij een door de overheid aangewezen inzamelpunt op het te recyclen.

6. Garantie

Wij leveren 1 jaar garantie op onze producten. De klant dient een aankoopbewijs te kunnen tonen en de garantie dient binnen 1 jaar na aankoopdatum geldend te worden gemaakt.

Let op! De garantie geldt niet: bij schade door onjuist gebruik of reparatie; voor aan slijtage onderhevige onderdelen; voor gebreken waarvan de klant bij aankoop op de hoogte was; bij defecten door eigen schuld van de klant; bij schade door derden.

7. Probleem/oplossing

Probleem	Oorzaak	Oplossing
Stomer warmt niet op	Geen stroom of water	Doe de stekker in het stopcontact en zet de stomer aan of doe water in het reservoir
Geen stoom	Te weinig water of water is op	Vul het water reservoir
Er sproeit water uit het mondstuk	Te veel water in het reservoir	Vul het reservoir tot aan de MAX vullijn
Borreland geluid	Water in het apparaat dat kookt	U hoeft niets te doen, die tis normaal
Onregelmatige stoom afgifte	Resiment in het reservoir of apparaat	Reinig het apparaat (ontkalken)

Disclaimer: Veranderingen onder voorbehoud; Specificaties kunnen veranderen zonder opgaaf van redenen

Producteigenschappen

Grootte	192x170x96mm
Gewicht	750 gram
Kleur	Wit/Zilver
Materiaal	ABS
Voeding	220-240V 50/60Hz
Vermogen	1200W
Oververhittingsbeveiliging	Ja (auto.)

Lengte snoer	1,5 mtr
Stoomproductie	15-25 gr/min.
Opwarmtijd	Max. 10 sec.
Waterreservoir	120 ml
Werkduur	Ca. 6 minuten
Geschikt voor	Organische stoffen, nylon mix, wol, linnen, katoen

Bedrijfsinformatie:

Xclusive-Lifestyle

KvK: 80632319

bol@exclusive-lifestyle.nl

